

SANIC系列 抑菌过滤器



安全之水  
呈献给您



# SAFETY

---

# 安全





通常日常饮用水都有一个安全可靠的来源。但是不管水质有多么好，多么纯净，一旦离开了制造的地方，它的水质、清澈度、口感等在经过管道到你的水龙头前，就会遭受破坏。

那么你是用什么办法来恢复原来的饮用水水质？

当然最简单的方法就是使用过滤器去除那些在后来被溶入的杂质。

通过使用各式各样不同种类不同型号的介质过滤器处理水质已经成为长久以来最普遍的方法，

有些人只是使用表面过滤法：以使用一带较大孔径的可冲洗网状介质，过滤后可保

持它始终清，这是一种较适合的去较大颗粒杂质的方法。

而有些人则使用更深层过滤法：这是利用具有较高的过滤精度及效率的介质，但是这些介质大都不能被清洗重新使用的，这就意味着你必须在它使用寿命到达时更换它。这种更深层过滤法主要是通过设计好的不同精度的狭窄通道让水流过时截留污染物，这种方式必然会受到使用时间及水必须流经的限制。在这些通道中，由于水流的慢慢减少，会成为细菌繁殖的温床，虽然可能数量不多。普通的商用过滤器没有处理再生细菌的功，这会阻碍过滤器的功能以至于减短它的寿命。

ATLAS FILTRI 是全球最主要的水处理生产商之一，面向全世界已出口逾80多个国家。我们的宗旨是使消费者喝到更“安全”的水。伴随着这个宗旨，我们已经研发出了一种结合高效过滤及抗菌功能的新一代过滤器，我们自豪的称它为” SANIC® ” 系列!! 加入了MIRCOBAN®公司专业抑菌这项突破性技术，使得它成为一项具有专利并在饮用水过滤器市场上极具挑战力的产品。使用SANIC®，你将可以得到更安全更纯净的饮用水，并且保证优异的过滤效果以及更长久的过滤器寿命，可以说胜过市场上任何一款普通的过滤器。想要更安全的饮用水及更高的经济回报，就只有选择它。

SANIC® 是意大利亚德拉斯公司的注册商标

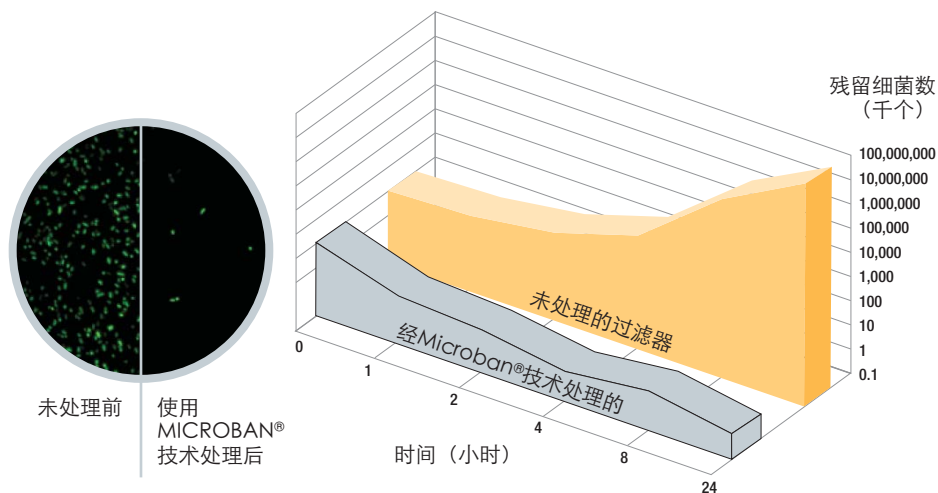
Microban® 是美国Microban Products公司的注册商标

# PROTECTION

---

保护



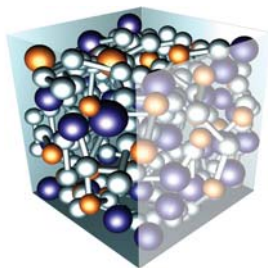


为了达到最高限度的抑制细菌的效果，意大利德拉斯ATLAS FILTRI这一世界水处理行业的领先者与美国MICROBAN®这一世界抑菌行业的领袖，大力合作。

SANIC®过滤器结合MICROBAN®抑菌防护技术，能在产品寿命周期内持续不断的与繁殖的细菌做斗争。

MICROBAN®的技术使用了众所周知的银离子杀菌的特性。MICROBAN®在生产过程中合成为过滤器塑料基质的一部分，将抑菌银离子的这个活性成分散布到整个与水接触塑料表面。

一旦细菌接触到MICROBAN®的表面，那么细菌的生物功能将被干扰破坏，以致无法进行正常的生命周期，直至死亡。在欧洲，已经由BPD（生物杀菌方面权威机构部门）证明适合大部分欧洲国家使用标准，尤其是饮用水方面。在美国，由FDA（美国食品药品监督管理局）颁发了认证。



MICROBAN®的产品是通过微生物学测试，进行试验的地方是他们在美国北卡罗莱纳的实验室里，这些实验室都是拥有全世界最先进设备的。并且由ATLAS公司独立实验室根据这些最严密的试验分析标准，确保所生产过滤器的抑菌效率。

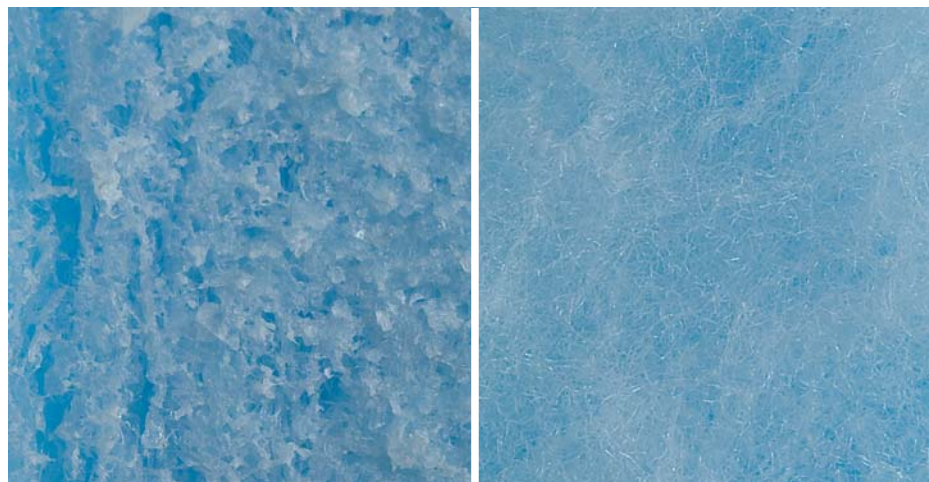
第三方实验测试显示，使用经上述技术处理过的滤瓶和喷融PP滤芯比未处理的同类产品其细菌（*E. coli*）增长数（3.9 log）少了99.99%。ISO 22196测试是通过一所权威实验室所执行的（英国IMSL公司。）

**INNOVATION**

创新



本抑菌功能的过滤器及滤芯产品已申请国际专利。  
意大利德拉斯ATLAS FILTRI公司拥有该产品专利权。



我们的目标是把MICROBAN®的抑菌防护技术运用到滤芯的每一个接触水体的部分，这也正是我们持续设法于每个相应的生产特定环节中加入银离子这项活性成分，是一项真正意思上的新工序！

ATLAS公司使用两种截然不同的方式生产以下两种滤芯。

- CPP SANIC® 喷融PP滤芯：活性银离子被较宽广的散布在每一个微孔空隙上，以达到抑菌处理的效果。
- FA SANIC® 绕线棉式滤芯：活性银离子被布置到每一根细丝上面，可以让水体能和较多表面积的银离子接触到。



以上两种滤芯，细菌在跟活性银离子的战斗中生存的几率几乎为0，意味着他们所提供的是无与伦比的抑菌功能。

# TECHNOLOGY

科技





本抑菌功能的过滤器及滤芯产品已申请国际专利。  
意大利亚德拉斯ATLAS FILTRI公司拥有该产品专利权。



我们已经在滤芯里面加入了抑菌防护措施，过滤器的潜能也发挥到了一个新的高度。  
亚德拉斯ATLAS FILTRI公司不会在完成一项成就，就停下脚步。

通过先进的技术我们已经将MICROBAN®的抑菌防护技术运用在滤瓶上，也就是能与水体接触的表面。其中一项特别的工序就是在注塑的过程中将活性银离子成分直接加入成型。滤瓶的外表呈半透明色，正是说明了有活性银离子成分的存在。

过滤器在正常的工作中，主要负责抑菌这项功能的是滤芯：通过滤芯表面上每个细微的与水接触的部分来杀死那些不受欢迎的细菌是最有效的，当水流停止或停滞时，同样经过载银处理的过滤器瓶体能更进一步保证抑菌效果。



具有全球专利的DP SANIC®系列过滤器有单管，双管和三管设计，分别可以装1支，两只和三支滤芯。

为了达到最好的抗菌效果，SANIC®系列的滤芯必须配合SANIC®系列的滤瓶使用。单独使用滤芯或过滤器，无法保证效果。

# TECHNOLOGY

# 科技



本抑菌功能的过滤器及滤芯产品已申请国际专利。  
意大利亚德拉斯ATLAS FILTRI公司拥有该产品专利权。



亚德拉斯ATLAS FILTRI公司的3P Plus系列滤瓶闻名世界，因为它们非常安全耐用。

基于DP SANIC®系列同样的设计原理，加入MICROBAN®活性银离子的抑菌技术，我们有了新的3P Plus SANIC系列。该系列过滤器的瓶体外表同样也是呈半透明的。

过滤器在正常的工作中，主要负责抑菌这项功能的是滤芯：通过滤芯表面上每个细微的与水接触的部分来杀死那些不受欢迎

的细菌是最有效的，当水流停止或停滞时，同样经过银处理的过滤器瓶体能更进一步保证抑菌效果。



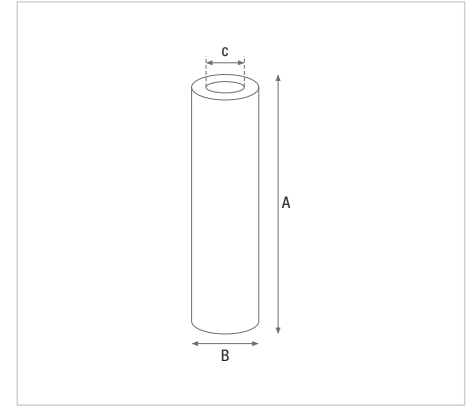
具有全球专利的3P Plus SANIC®系列过滤器有单管，双管设计，分别可以装1支和两只滤芯。

为了达到最好的抗菌效果，SANIC®系列的滤芯必须配合SANIC系列的滤瓶使用。单独使用滤芯或过滤器，无法保证效果。

## SANIC FA系列滤芯:

抑菌系列-绕线式棉线滤芯

序号	型号	高度	过滤精度	尺寸(毫米)		
				A	B	C
<b>OD 2,40" x ID 1,10"</b>						
SA5115406	FA 10 SANIC SX - 1微米	10"	1微米	250	61	28
SA5115408	FA 10 SANIC SX - 5微米	10"	5微米	250	61	28
SA5115409	FA 10 SANIC SX - 10微米	10"	10微米	250	61	28
SA5115411	FA 10 SANIC SX - 25微米	10"	25微米	250	61	28
SA5115414	FA 10 SANIC SX - 50微米	10"	50微米	250	61	28
SA5115419	FA 10 SANIC SX - 100微米	10"	100微米	250	61	28

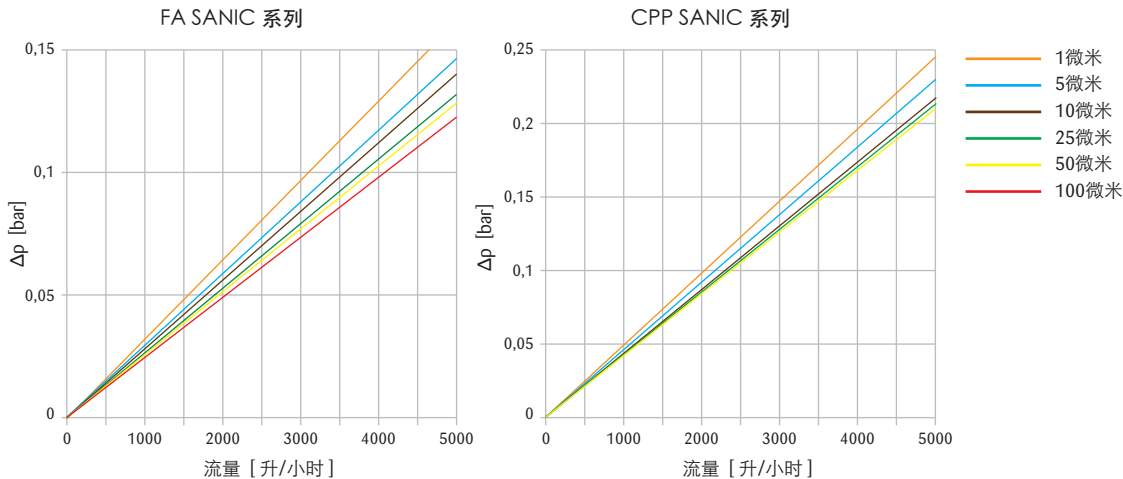


## SANIC CPP系列滤芯:

抑菌系列-喷融式PP滤芯

序号	型号	高度	过滤精度	尺寸(毫米)		
				A	B	C
<b>OD 2,40" x ID 1,10"</b>						
SA5706506	CPP 10 SANIC SX - 1微米	10"	1微米	250	61	28
SA5706508	CPP 10 SANIC SX - 5微米	10"	5微米	250	61	28
SA5706509	CPP 10 SANIC SX - 10微米	10"	10微米	250	61	28
SA5706511	CPP 10 SANIC SX - 25微米	10"	25微米	250	61	28
SA5706514	CPP 10 SANIC SX - 50微米	10"	50微米	250	61	28

不同流量下的压降图解  $\Delta p$



## SANIC DP MONO 单管滤瓶系列:

### 铜牙+平直式(BSP)进出水接口 滤瓶

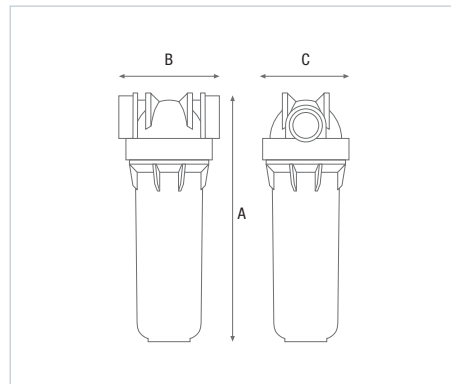
序号	型号	高度	接口	接口形式	瓶身尺寸(毫米)		
					A	B	C
SA1380301	DP 10 MONO 1/2" OT SANIC	10"	1/2"	BSP-铜	325	122	107
SA1380401	DP 10 MONO 3/4" OT SANIC	10"	3/4"	BSP-铜	325	122	107
SA1380701	DP 10 MONO 1" OT SANIC	10"	1"	BSP-铜	325	122	107

### 塑料牙+平直式(BSP)进出水接口 滤瓶

SA1380101	DP 10 MONO 1/4" IN SANIC	10"	1/4"	BSP-塑料	325	122	107
SA1380201	DP 10 MONO 3/8" IN SANIC	10"	3/8"	BSP-塑料	325	122	107
SA1380311	DP 10 MONO 1/2" IN SANIC	10"	1/2"	BSP-塑料	325	122	107
SA1380411	DP 10 MONO 3/4" IN SANIC	10"	3/4"	BSP-塑料	325	122	107
SA1380711	DP 10 MONO 1" IN SANIC	10"	1"	BSP-塑料	325	122	107

### 塑料牙+圆锥式(NPT)进出水接口 滤瓶

SA1380121	DP 10 MONO 1/4" NPT IN SANIC	10"	1/4"	NPT-塑料	325	122	107
SA1380421	DP 10 MONO 3/4" NPT IN SANIC	10"	3/4"	NPT-塑料	325	122	107
SA1380721	DP 10 MONO 1" NPT IN SANIC	10"	1"	NPT-塑料	325	122	107



## SANIC DP DUO 双管滤瓶系列:

### 铜牙+平直式(BSP)进出水接口 滤瓶

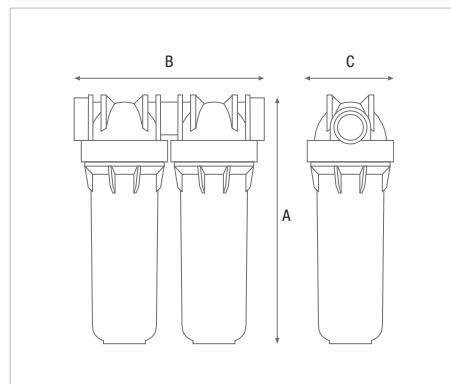
序号	型号	高度	接口	接口形式	瓶身尺寸(毫米)		
					A	B	C
SA1390301	DP 10 DUO 1/2" OT SANIC	10"	1/2"	BSP-铜	325	228	107
SA1390401	DP 10 DUO 3/4" OT SANIC	10"	3/4"	BSP-铜	325	228	107
SA1390701	DP 10 DUO 1" OT SANIC	10"	1"	BSP-铜	325	228	107

### 塑料牙+平直式(BSP)进出水接口 滤瓶

SA1390101	DP 10 DUO 1/4" IN SANIC	10"	1/4"	BSP-塑料	325	228	107
SA1390311	DP 10 DUO 1/2" IN SANIC	10"	1/2"	BSP-塑料	325	228	107
SA1390411	DP 10 DUO 3/4" IN SANIC	10"	3/4"	BSP-塑料	325	228	107
SA1390711	DP 10 DUO 1" IN SANIC	10"	1"	BSP-塑料	325	228	107

### 塑料牙+圆锥式(NPT)进出水接口 滤瓶

SA1390121	DP 10 DUO 1/4" NPT IN SANIC	10"	1/4"	NPT-塑料	325	228	107
SA1390421	DP 10 DUO 3/4" NPT IN SANIC	10"	3/4"	NPT-塑料	325	228	107
SA1390721	DP 10 DUO 1" NPT IN SANIC	10"	1"	NPT-塑料	325	228	107



## SANIC DP TRIO 三管滤瓶系列:

### 铜牙+平直式(BSP)进出水接口 滤瓶

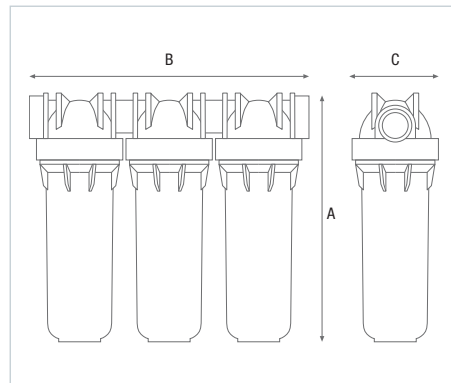
序号	型号	高度	接口	接口形式	瓶身尺寸(毫米)		
					A	B	C
SA1400301	DP 10 TRIO 1/2" OT SANIC	10"	1/2"	BSP-铜	325	336	107
SA1400401	DP 10 TRIO 3/4" OT SANIC	10"	3/4"	BSP-铜	325	336	107
SA1400701	DP 10 TRIO 1" OT SANIC	10"	1"	BSP-铜	325	336	107

### 塑料牙+平直式(BSP)进出水接口 滤瓶

SA1400101	DP 10 TRIO 1/4" IN SANIC	10"	1/4"	BSP-塑料	325	336	107
SA1400311	DP 10 TRIO 1/2" IN SANIC	10"	1/2"	BSP-塑料	325	336	107
SA1400411	DP 10 TRIO 3/4" IN SANIC	10"	3/4"	BSP-塑料	325	336	107
SA1400711	DP 10 TRIO 1" IN SANIC	10"	1"	BSP-塑料	325	336	107

### 塑料牙+圆锥式(NPT)进出水接口 滤瓶

SA1400121	DP 10 TRIO 1/4" NPT IN SANIC	10"	1/4"	NPT-塑料	325	336	107
SA1400421	DP 10 TRIO 3/4" NPT IN SANIC	10"	3/4"	NPT-塑料	325	336	107
SA1400721	DP 10 TRIO 1" NPT IN SANIC	10"	1"	NPT-塑料	325	336	107



## SANIC 3P-Plus三件式单管滤瓶系列(SX)

### 铜牙+平直式(BSP)进出水接口 滤瓶

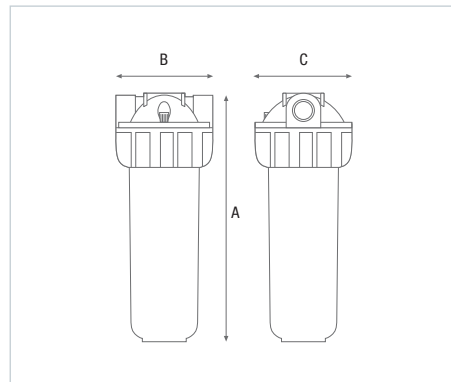
序号	型号	高度	接口	接口形式	瓶身尺寸 (毫米)		
					A	B	C
SA111T111	SENIOR PLUS 3P-MFO SX-SANIC	10"	1/2"	BSP-铜	315	133	130
SA111T411	SENIOR PLUS 3P-AFO SX-SANIC	10"	3/4"	BSP-铜	315	133	130
SA111T711	SENIOR PLUS 3P-BFO SX-SANIC	10"	1"	BSP-铜	321	145	130

### 塑料牙+平直式(BSP)进出水接口 滤瓶

SA111T211	SENIOR PLUS 3P-MFP SX-SANIC	10"	1/2"	BSP-塑料	315	133	130
SA111T511	SENIOR PLUS 3P-AFP SX-SANIC	10"	3/4"	BSP-塑料	315	133	130
SA111T811	SENIOR PLUS 3P-BFP SX-SANIC	10"	1"	BSP-塑料	321	145	130

### 塑料牙+圆锥式(NPT)进出水接口 滤瓶

SA111T511	SENIOR PLUS 3P-AFP-NPT SX-SANIC	10"	3/4"	NPT-塑料	315	133	130
SA111T611	SENIOR PLUS 3P-BFP-NPT SX-SANIC	10"	1"	NPT-塑料	321	145	130



## SANIC 3P DUPLEX Plus 三件式双管滤瓶系列(SX)

### 铜牙+平直式(BSP)进出水接口 滤瓶

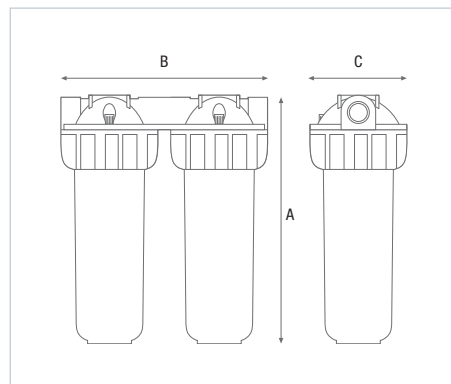
序号	型号	高度	接口	接口形式	瓶身尺寸 (毫米)		
					A	B	C
SA112T411	SENIOR DUPLEX PLUS 3P-AFO SX-SANIC	10"	3/4"	BSP-铜	315	275	130
SA112T711	SENIOR DUPLEX PLUS 3P-BFO SX-SANIC	10"	1"	BSP-铜	315	275	130

### 塑料牙+平直式(BSP)进出水接口 滤瓶

SA112T511	SENIOR DUPLEX PLUS 3P-AFP SX-SANIC	10"	3/4"	BSP-塑料	315	275	130
-----------	------------------------------------	-----	------	--------	-----	-----	-----

### 塑料牙+圆锥式(NPT)进出水接口 滤瓶

SA112T611	SENIOR DUPLEX PLUS 3P-AFP-NPT SX-SANIC	10"	3/4"	NPT-塑料	315	275	130
-----------	--	-----	------	--------	-----	-----	-----





融入了MICROBAN抑菌技术的意大利德拉斯SANIC系列过滤器，  
对于饮用水来说是目前最好的过滤系统。  
可以用于家用，商业用及工业用途。



SANIC®是意大利亚德拉斯公司ATLAS FILTRI的注册商标，  
未经许可货授权擅自使用将会受到法律的制裁。  
上述内容版权均属于意大利亚德拉斯ATLAS FILTRI公司，仅本公司享有保留更改产品属性及解释权。

**ATLAS FILTRI s.r.l.**  
Via del Santo 227, I-35010 Limena, Italy. - Tel. +39.049.76.90.55 Fax +39.049.76.99.94 - [www.atlasfiltri.com](http://www.atlasfiltri.com)