

---

BAKTERIOSTATISCHE WASSERFILTER



SICHERES WASSER  
*Gewidmet für Sie*



# SICHERHEIT

---





Das Trinkwasser ist eine Ressource, die im Allgemeinen sicher und zuverlässig ist. Aber auch wenn das Wasser in der Produktionsanlage rein ist, können die Qualität und der Geschmack des Trinkwassers auf seinem Weg zum Wasserhahn beeinträchtigt werden. Eine einfache Maßnahme zur Wiederherstellung der ursprünglichen Qualität ist die Filterung des Trinkwassers zur Entfernung aller Verunreinigungen, die es auf dem Weg zu Ihnen aufgenommen hat. Der Einsatz von Filtern für diesen Zweck ist weit verbreitet und dabei werden verschiedene Filtermedien verwendet. Einige Verfahren beruhen auf Oberflächenfilterung, mit einem relativ großmaschigen, auswaschbaren Netz, das eine konstante Reinigung des Filters gestattet: diese Verfahren werden vor allem für die Filterung von groben Verunreinigungen verwendet.

Andere Systeme beruhen auf der Tiefenfilterung: sie sind sehr effizient für die Feinfilterung, aber sie ermöglichen keine Reinigung und die Filter müssen nach einer gewissen Betriebszeit ausgewechselt werden. Bei Filtern für die Tiefenfilterung strömt das Wasser durch kleinste Kanäle, in denen sich die Verunreinigungen verfangen; dadurch verstopfen diese kleinen Kanäle im Laufe der Zeit und es strömt weniger Wasser hindurch. Die Verstopfung der Kanäle sowie die Verringerung der Durchflussmenge können zur Ausbreitung von Bakterien führen. Die normalen handelsüblichen Filter bieten keinerlei Möglichkeit, das Bakterienwachstum zu kontrollieren und neben der nachlassenden Filterleistung wird ihre Lebensdauer auch dadurch verringert.

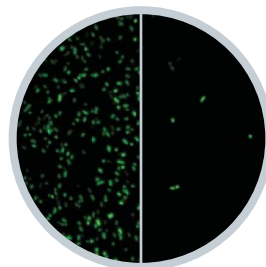
ATLAS FILTRI ist einer der Haupthersteller für Wasserfilter, mit einem Export in mehr als 80 Länder auf der ganzen Welt. Unser Auftrag ist es, die **SICHERHEIT** der Verbraucher zu verbessern, und deshalb haben wir Filter entwickelt, die eine hohe Filterleistung mit antibakteriellem Schutz vereinen. Heute führen wir mit **SANIC®** in den Markt der Trinkwasserfilterung ein Angebot von patentierten Filtern mit einer Technologie ein, die einen antimikrobischen Wirkstoff umfasst, der von Microban® produziert wird. Dank dieser Technologie weisen die **SANIC®**-Filter bakteriostatische Eigenschaften auf und verhindern die Ausbreitung der Bakterien. Mit **SANIC®** ist das Trinkwasser rein und sicher, auch bei der Verwendung von Tiefenfiltern; die Effizienz der Feinfilterung wird garantiert und die Lebensdauer des Filters wird gegenüber den normalen handelsüblichen Filtern beträchtlich verlängert: **Dies bedeutet Sicherheit zu einem überzeugenden Preis.**

SANIC® ist ein eingetragenes Warenzeichen von ATLAS FILTRI Srl, Italien.  
Microban® ist ein eingetragenes Warenzeichen von Microban Products Company.

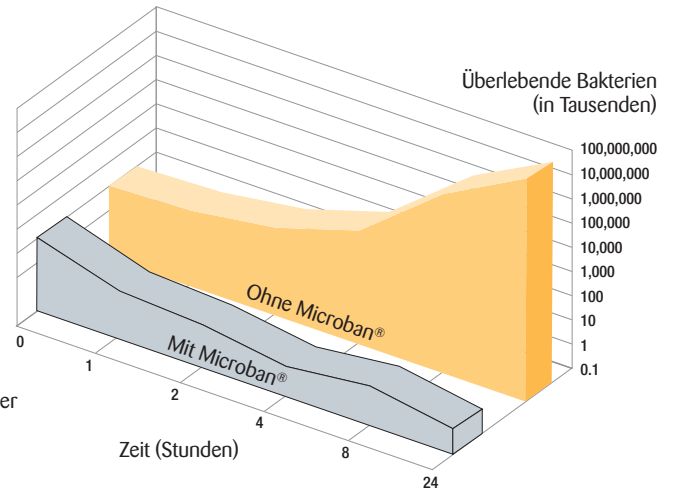
**SCHUTZ** 

---





unbehandelt      ehandelt mit der  
Microban®  
-Technologie

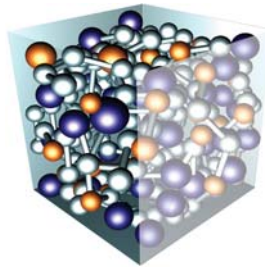


Zur Erzielung der höchsten bakteriostatischen Leistungen hat ATLAS FILTRI, das führende Unternehmen im Bereich der Wasserfilterung, auf Microban® gesetzt, die überlegene antibakterielle Technologie.

**Die SANIC®-Filter mit antimikrobischen Schutz Microban® üben während ihrer gesamten Lebensdauer eine kontinuierliche Wirkung gegen die Ausbreitung von Bakterien aus.**

**Die Microban®-Technologie beruht auf den bekannten bioziden Eigenschaften des Silbers.**

Microban® wird bei der Fertigung in die Kunststoffmatrix der Filter integriert, so dass der Wirkstoff auf der gesamten Kontaktfläche mit dem Wasser aktiv ist. Bei Kontakt von Keimen mit einer durch Microban®



geschützten Oberfläche sorgt die zugrunde liegende Technologie dafür, dass ihre biologischen Lebensprozesse unterbrochen werden - der Lebenszyklus der Bakterien kann nicht fortgesetzt werden und sie sterben ab.

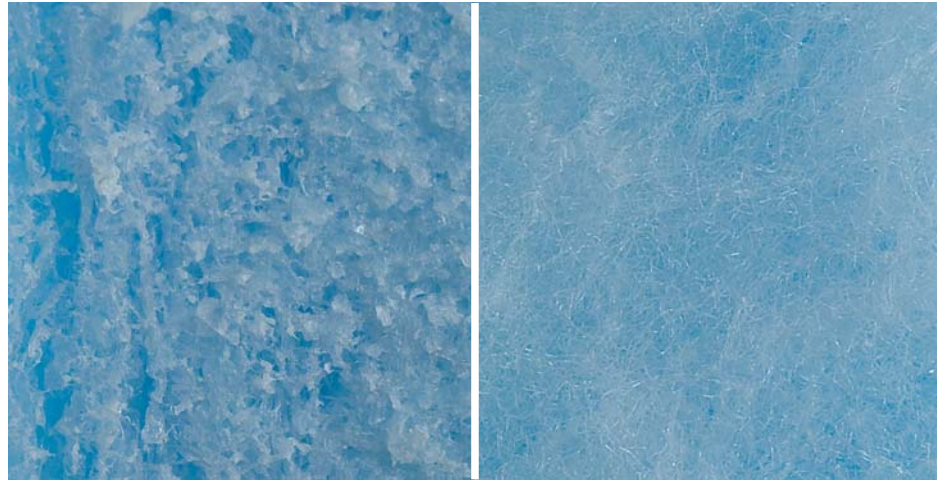
In Europa verfügt das Produkt über die BPD-Zertifizierung (Biocidal Products Directive) und entspricht den Bestimmungen der verschiedenen europäischen Länder für den spezifischen Einsatz in Trinkwasseranwendungen. In den USA verfügt es über die FDA-Zertifizierung (Food and Drug Administration). Die mit Microban® behandelten Produkte werden von Microban International mikrobiologischen Tests in den eigenen Labors in North Carolina, USA, unterzogen, die weltweit zu den fortschrittlichsten gehören, und von ATLAS FILTRI in unabhängigen Labors, unter Anwendung der strengsten Analysestandards, um die bakteriostatische Wirksamkeit der Filter zu garantieren.

Unabhängige Tests belegen gegenüber unbehandelten Behältern und Patronen eine Reduzierung des Bakterienwachstum (*E.coli*) von bis zu 99,99% (log 3.9) bei Kontakttests, die mit Behältern und Filterpatronen aus Melt-Blown-Polypropylen durchgeführt wurden. Die Tests wurden auf der Grundlage von ISO 22196 von akkreditierten Labors (IMSL, Industrial Microbiological Services Limited, UK) durchgeführt.

**INNOVATION** —————



Die Patronen mit bakterio­statischen Eigenschaften werden durch ein internationales Patent abgedeckt. ATLAS FILTRI hält die Rechte an dieser Erfindung.



Den antibakteriellen Schutz von Microban® an jeden Punkt der Filterpatrone bringen, der mit dem Wasser in Kontakt kommt: dies war unser Ziel, das wir durch einen **INNOVATIVEN PROZESS** erreicht haben, der es uns gestattet hat, den Wirkstoff Silber in eine spezifische Fertigungsphase zu implementieren.

ATLAS FILTRI verwendet unterschiedliche spezifische Prozesse für die Produktion der beiden Filterpatrone Modelle:

- bei der **Patrone CPP SANIC®**, mit der Melt-blown-Technologie produziert, wird eine Verteilung des Wirkstoffs erzielt, so dass jede einzelne Filterpore eine wirkungsvolle antibakterielle Behandlung aufweist;
- bei der **Patrone FA SANIC®**, durch Wicklung des Drahtes produziert, wird die Verteilung des Wirkstoffes Silber auf jede einzelne Wicklung erzielt, so dass die Aussetzungsfläche des Wirkstoffes zu groß wie möglich ist.



In beiden Fällen wird die Möglichkeit der Mikroorganismen, dem Kontakt mit dem bakteriziden Wirkstoff zu entgehen, auf ein Minimum reduziert, und die bakterio­statischen Eigenschaften der Filterpatronen sind daher optimal.

# TECNOLOGIE



Die Behälter mit bakterio­statischen Eigen­schaf­ten wer­den durch ein inter­na­tionales Patent abgedeckt. ATLAS FILTRI hält die Rechte an dieser Erfindung.



Wir geben uns nicht damit zufrieden, den antibakteriellen Schutz in den Filterpatronen, dem Herzstück des Filters, auf das allerhöchste Niveau zu bringen.

Die **TECHNOLOGISCHE LEISTUNGSFÄHIGKEIT**, die ATLAS FILTRI entwickelt hat, hat uns dazu geführt, den antibakteriellen Schutz Microban® auch auf Flächen anzuwenden, die in den Behältern der Filter mit dem Wasser in Kontakt kommen. Mit einem spezifischen Prozess wird der Wirkstoff in der Spritzphase des Kunststoffes in das Behältermaterial implementiert. Das durchscheinende Aussehen des Behälters ist der Beweis für das Vorhandensein des Wirkstoffes.

Während der normalen Arbeit des Filters wird das Wasser in der Filterpatrone antibakteriell behandelt und auch der kleinste Teil der Oberfläche, die mit dem Wasser in Kontakt kommt, übt eine biozide Wirkung aus, wodurch die bakterio­statische Leistung optimiert wird.

Wenn der Wasserfluss unterbrochen wird und das Wasser steht, tragen auch die großen Oberflächen der Wände des Behälters mit zu den bakterio­statischen Leistungen bei.



Die patentierten Behälter DP SANIC® sind in einer Vielzahl von Modellen MONO, DUO und TRIO für den Einsatz von einer, zwei oder drei Filterpatronen in Reihe erhältlich.

Die maximale bakterio­statische Effizienz wird durch die Kombination von Patrone und SANIC®-Behälter erzielt. Die Effizienz des Behälters ohne Patrone wird nicht garantiert und von seiner Verwendung mit Patrone, die nicht mit einem antimikrobi­schen Wirkstoffe behandelt worden ist, wird abgeraten.

# TECNOLOGIE



Die Behälter mit bakteriostatischen Eigenschaften werden durch ein internationales Patent abgedeckt. ATLAS FILTRI hält die Rechte an dieser Erfindung.



Das Unternehmen ATLAS FILTRI ist auf der ganzen Welt für seine 3P Plus-Behälter bekannt, Modelle mit einer ausgesprochen hohen Zuverlässigkeit.

Die gleiche Bauweise und die gleiche **TECHNOLOGIE** der Implementierung des Wirkstoffes, die wir für die Behälter DP SANIC® anwenden, haben wir auch auf die Behälter 3P Plus SANIC® mit antibakteriellem Schutz Microban® angewendet. Das durchscheinende Aussehen des Behälters ist der Beweis für das Vorhandensein des Wirkstoffs.

Während der normalen Arbeit des Filters wird das Wasser in der Filterpatrone antibakteriell behandelt und auch der kleinste Teil der Oberfläche, die mit dem Wasser in Kontakt kommt, übt eine biozide Wirkung aus, wodurch die bakteriostatische Leistung optimiert wird.

Wenn der Wasserfluss unterbrochen wird und das Wasser steht, tragen auch die großen Oberflächen der Wände des Behälters mit zu den bakteriostatischen Leistungen bei.



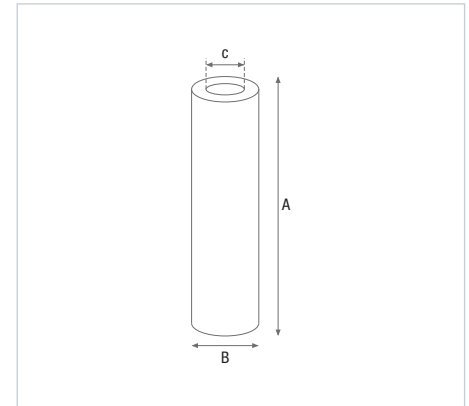
Die patentierten Behälter 3P Plus SANIC® sind in einer Vielzahl von einzelnen und Duplex-Modellen für die Verwendung von einer oder zwei Filterpatronen in Reihe lieferbar.

Die maximale bakteriostatische Effizienz wird durch die Kombination von Patrone und SANIC®-Behälter erzielt. Die Effizienz des Behälters ohne Patrone wird nicht garantiert und von seiner Verwendung mit Patrone, die nicht mit einem antimikrobiischen Wirkstoffe behandelt worden ist, wird abgeraten.

## FA SANIC

PATRONE AUS GEWICKELTEM POLYPROPYLENDRAHT

KODE	MODELL	NENNHÖHE	NOMINALFILTERUNG Mikron	ABMESSUNGEN mm		
				A	B	C
<b>OD 2,40" x ID 1,10"</b>						
SA5115406	FA 10 SANIC SX - 1 mcr	10"	1	250	61	28
SA5115408	FA 10 SANIC SX - 5 mcr	10"	5	250	61	28
SA5115409	FA 10 SANIC SX - 10 mcr	10"	10	250	61	28
SA5115411	FA 10 SANIC SX - 25 mcr	10"	25	250	61	28
SA5115414	FA 10 SANIC SX - 50 mcr	10"	50	250	61	28
SA5115419	FA 10 SANIC SX - 100 mcr	10"	100	250	61	28

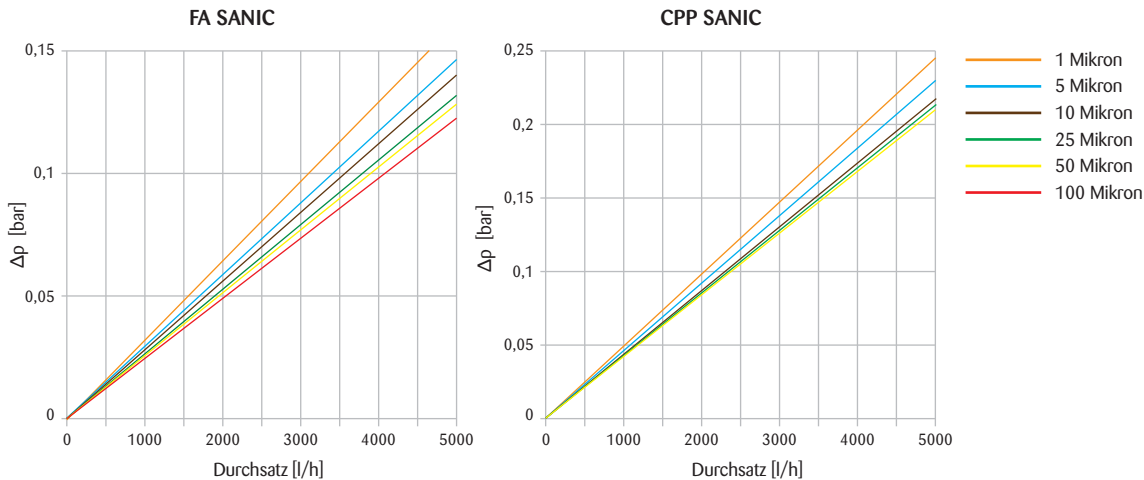


## CPP SANIC

PATRONE AUS MELT-BLOWN-POLYPROPYLEN

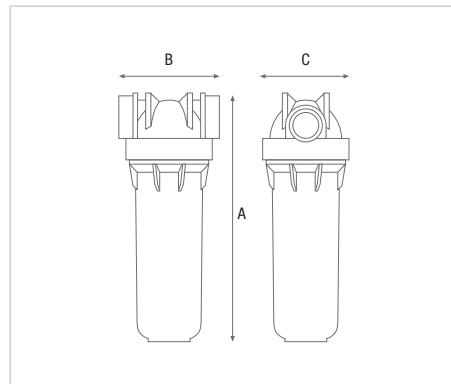
KODE	MODELL	NENNHÖHE	NOMINALFILTERUNG Mikron	ABMESSUNGEN mm		
				A	B	C
<b>OD 2,40" x ID 1,10"</b>						
SA5706506	CPP 10 SANIC SX - 1 mcr	10"	1	250	61	28
SA5706508	CPP 10 SANIC SX - 5 mcr	10"	5	250	61	28
SA5706509	CPP 10 SANIC SX - 10 mcr	10"	10	250	61	28
SA5706511	CPP 10 SANIC SX - 25 mcr	10"	25	250	61	28
SA5706514	CPP 10 SANIC SX - 50 mcr	10"	50	250	61	28

Lastverlustdiagramm  $\Delta p$



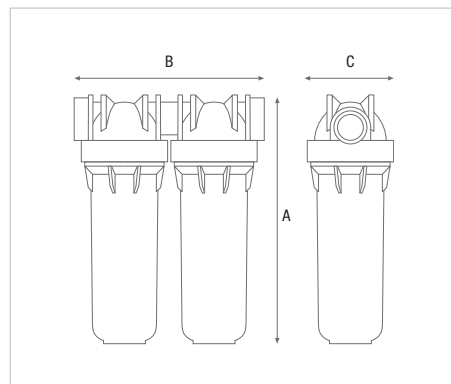
## DP MONO SANIC

BEHÄLTER MIT EINSATZ AUS MESSING - ANSCHLÜSSE IN/OUT MIT BSP-GEWINDE (parallel)								
KODE	MODELL	HÖHE DER PATRONE	IN/OUT	GEWINDE	ABMESSUNGEN mm			
					A	B	C	
SA1380301	DP 10 MONO 1/2" OT SANIC	10"	1/2"	MESSING-BSP	325	122	107	
SA1380401	DP 10 MONO 3/4" OT SANIC	10"	3/4"	MESSING-BSP	325	122	107	
SA1380701	DP 10 MONO 1" OT SANIC	10"	1"	MESSING-BSP	325	122	107	
BEHÄLTER MIT ANSCHLÜSSEN IN/OUT AUS KUNSTSTOFF, MIT BSP-GEWINDE (parallel)								
SA1380101	DP 10 MONO 1/4" IN SANIC	10"	1/4"	KUNSTSTOFF-BSP	325	122	107	
SA1380201	DP 10 MONO 3/8" IN SANIC	10"	3/8"	KUNSTSTOFF-BSP	325	122	107	
SA1380311	DP 10 MONO 1/2" IN SANIC	10"	1/2"	KUNSTSTOFF-BSP	325	122	107	
SA1380411	DP 10 MONO 3/4" IN SANIC	10"	3/4"	KUNSTSTOFF-BSP	325	122	107	
SA1380711	DP 10 MONO 1" IN SANIC	10"	1"	KUNSTSTOFF-BSP	325	122	107	
BEHÄLTER MIT ANSCHLÜSSEN IN/OUT AUS KUNSTSTOFF, MIT NPT-GEWINDE (konisch)								
SA1380121	DP 10 MONO 1/4" NPT IN SANIC	10"	1/4"	KUNSTSTOFF-NPT	325	122	107	
SA1380421	DP 10 MONO 3/4" NPT IN SANIC	10"	3/4"	KUNSTSTOFF-NPT	325	122	107	
SA1380721	DP 10 MONO 1" NPT IN SANIC	10"	1"	KUNSTSTOFF-NPT	325	122	107	



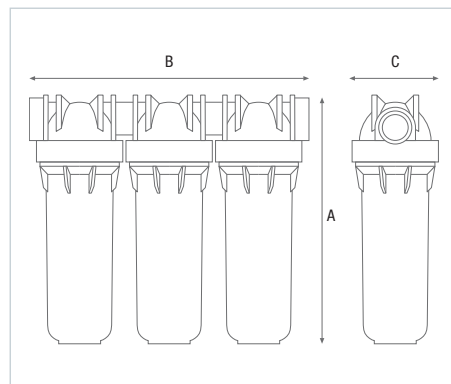
## DP DUO SANIC

BEHÄLTER MIT EINSATZ AUS MESSING - ANSCHLÜSSE IN/OUT MIT BSP-GEWINDE (parallel)								
KODE	MODELL	HÖHE DER PATRONE	IN/OUT	GEWINDE	ABMESSUNGEN mm			
					A	B	C	
SA1390301	DP 10 DUO 1/2" OT SANIC	10"	1/2"	MESSING-BSP	325	228	107	
SA1390401	DP 10 DUO 3/4" OT SANIC	10"	3/4"	MESSING-BSP	325	228	107	
SA1390701	DP 10 DUO 1" OT SANIC	10"	1"	MESSING-BSP	325	228	107	
BEHÄLTER MIT ANSCHLÜSSEN IN/OUT AUS KUNSTSTOFF, MIT BSP-GEWINDE (parallel)								
SA1390101	DP 10 DUO 1/4" IN SANIC	10"	1/4"	KUNSTSTOFF-BSP	325	228	107	
SA1390311	DP 10 DUO 1/2" IN SANIC	10"	1/2"	KUNSTSTOFF-BSP	325	228	107	
SA1390411	DP 10 DUO 3/4" IN SANIC	10"	3/4"	KUNSTSTOFF-BSP	325	228	107	
SA1390711	DP 10 DUO 1" IN SANIC	10"	1"	KUNSTSTOFF-BSP	325	228	107	
BEHÄLTER MIT ANSCHLÜSSEN IN/OUT AUS KUNSTSTOFF, MIT NPT-GEWINDE (konisch)								
SA1390121	DP 10 DUO 1/4" NPT IN SANIC	10"	1/4"	KUNSTSTOFF-NPT	325	228	107	
SA1390421	DP 10 DUO 3/4" NPT IN SANIC	10"	3/4"	KUNSTSTOFF-NPT	325	228	107	
SA1390721	DP 10 DUO 1" NPT IN SANIC	10"	1"	KUNSTSTOFF-NPT	325	228	107	



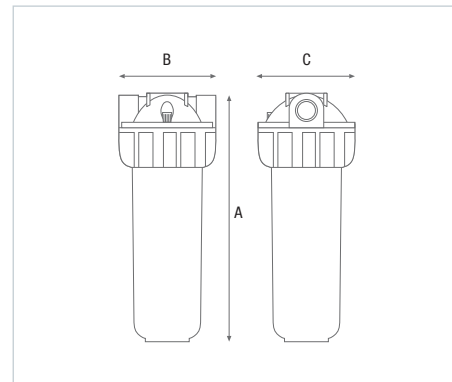
## DP TRIO SANIC

BEHÄLTER MIT EINSATZ AUS MESSING - ANSCHLÜSSE IN/OUT MIT BSP-GEWINDE (parallel)								
KODE	MODELL	HÖHE DER PATRONE	IN/OUT	GEWINDE	ABMESSUNGEN mm			
					A	B	C	
SA1400301	DP 10 TRIO 1/2" OT SANIC	10"	1/2"	MESSING-BSP	325	336	107	
SA1400401	DP 10 TRIO 3/4" OT SANIC	10"	3/4"	MESSING-BSP	325	336	107	
SA1400701	DP 10 TRIO 1" OT SANIC	10"	1"	MESSING-BSP	325	336	107	
BEHÄLTER MIT ANSCHLÜSSEN IN/OUT AUS KUNSTSTOFF, MIT BSP-GEWINDE (parallel)								
SA1400101	DP 10 TRIO 1/4" IN SANIC	10"	1/4"	KUNSTSTOFF-BSP	325	336	107	
SA1400311	DP 10 TRIO 1/2" IN SANIC	10"	1/2"	KUNSTSTOFF-BSP	325	336	107	
SA1400411	DP 10 TRIO 3/4" IN SANIC	10"	3/4"	KUNSTSTOFF-BSP	325	336	107	
SA1400711	DP 10 TRIO 1" IN SANIC	10"	1"	KUNSTSTOFF-BSP	325	336	107	
BEHÄLTER MIT ANSCHLÜSSEN IN/OUT AUS KUNSTSTOFF, MIT NPT-GEWINDE (konisch)								
SA1400121	DP 10 TRIO 1/4" NPT IN SANIC	10"	1/4"	KUNSTSTOFF-NPT	325	336	107	
SA1400421	DP 10 TRIO 3/4" NPT IN SANIC	10"	3/4"	KUNSTSTOFF-NPT	325	336	107	
SA1400721	DP 10 TRIO 1" NPT IN SANIC	10"	1"	KUNSTSTOFF-NPT	325	336	107	



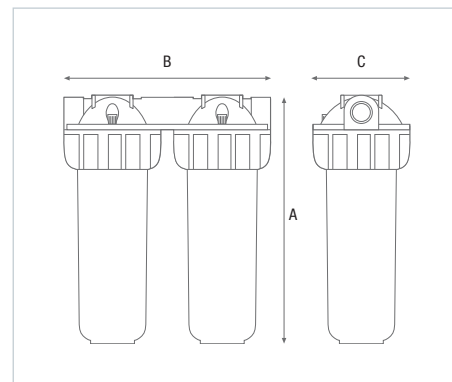
### 3P PLUS SANIC

BEHÄLTER MIT EINSATZ AUS MESSING - ANSCHLÜSSE IN/OUT MIT BSP-GEWINDE (parallel)							
KODE	MODELL	HÖHE DER PATRONE	IN/OUT	GEWINDE	ABMESSUNGEN mm		
					A	B	C
SA111T111	SENIOR PLUS 3P-MFO SX-SANIC	10"	1/2"	MESSING-BSP	315	133	130
SA111T411	SENIOR PLUS 3P-AFO SX-SANIC	10"	3/4"	MESSING-BSP	315	133	130
SA111T711	SENIOR PLUS 3P-BFO SX-SANIC	10"	1"	MESSING-BSP	321	145	130
BEHÄLTER MIT ANSCHLÜSSEN IN/OUT AUS KUNSTSTOFF, MIT BSP-GEWINDE (parallel)							
SA111T211	SENIOR PLUS 3P-MFP SX-SANIC	10"	1/2"	KUNSTSTOFF-BSP	315	133	130
SA111T511	SENIOR PLUS 3P-AFP SX-SANIC	10"	3/4"	KUNSTSTOFF-BSP	315	133	130
SA111T811	SENIOR PLUS 3P-BFP SX-SANIC	10"	1"	KUNSTSTOFF-BSP	321	145	130
BEHÄLTER MIT ANSCHLÜSSEN IN/OUT AUS KUNSTSTOFF, MIT NPT-GEWINDE (konisch)							
SA111T511	SENIOR PLUS 3P-AFP-NPT SX-SANIC	10"	3/4"	KUNSTSTOFF-NPT	315	133	130
SA111T611	SENIOR PLUS 3P-BFP-NPT SX-SANIC	10"	1"	KUNSTSTOFF-NPT	321	145	130



### 3P DUPLEX PLUS SANIC

BEHÄLTER MIT EINSATZ AUS MESSING - ANSCHLÜSSE IN/OUT MIT BSP-GEWINDE (parallel)							
KODE	MODELL	HÖHE DER PATRONE	IN/OUT	GEWINDE	ABMESSUNGEN mm		
					A	B	C
SA112T411	SENIOR DUPLEX PLUS 3P-AFO SX-SANIC	10"	3/4"	MESSING-BSP	315	275	130
SA112T711	SENIOR DUPLEX PLUS 3P-BFO SX-SANIC	10"	1"	MESSING-BSP	315	275	130
BEHÄLTER MIT ANSCHLÜSSEN IN/OUT AUS KUNSTSTOFF, MIT BSP-GEWINDE (parallel)							
SA112T511	SENIOR DUPLEX PLUS 3P-AFP SX-SANIC	10"	3/4"	KUNSTSTOFF-BSP	315	275	130
BEHÄLTER MIT ANSCHLÜSSEN IN/OUT AUS KUNSTSTOFF, MIT NPT-GEWINDE (konisch)							
SA112T611	SENIOR DUPLEX PLUS 3P-AFP-NPT SX-SANIC	10"	3/4"	KUNSTSTOFF-NPT	315	275	130





Die Filter SANIC® mit antimikrobischem Schutz Microban® sind die besten Systeme zur Filterung von Verunreinigungen in allen Trinkwasseranwendungen, im Haushalt, im Handel, in der Industrie sowie im Vending.



SANIC® ist ein eingetragenes Warenzeichen von ATLAS FILTRI srl.  
Die ungenehmigte Verwendung der Marke wird strafrechtlich verfolgt.

Die Bilder und die Texte sind Eigentum des Unternehmens ATLAS FILTRI srl, das sich das Recht vorbehält, das Design und die technischen Daten der Produkte ohne Vorankündigung zu ändern.

**ATLAS FILTRI s.r.l.**

Via del Santo 227, I-35010 Limena, Italy. - Tel. +39.049.76.90.55 Fax +39.049.76.99.94 - [www.atlasfiltri.com](http://www.atlasfiltri.com)