

FILTRI CENTRIFUGHI PER ACQUA

# CYCLONE

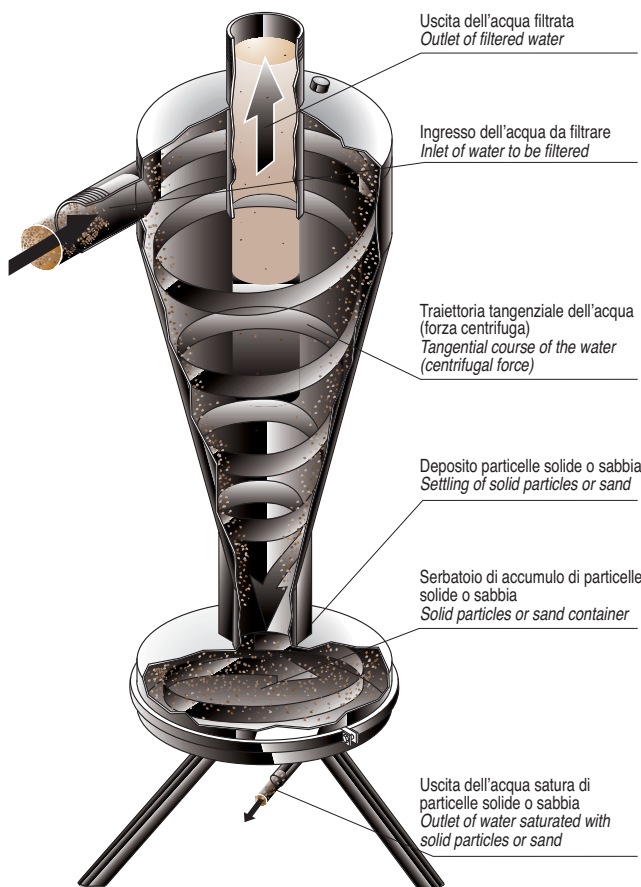
*CENTRIFUGAL  
WATER FILTERS*



# CYCLONE

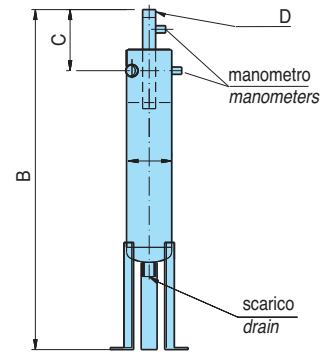
## Filtri centrifughi per acqua Centrifugal water filters

- Sistema di prefiltraggio per acque molto sabbiose o sature di particelle solide in sospensione da posizionare prima di una stazione di filtraggio. Le acque in entrata, per effetto della forza centrifuga, depositano sulle pareti del filtro le particelle più pesanti che successivamente si accumulano nel serbatoio sottostante.
  - Costruzione in acciaio inossidabile.
  - Deposito di spurgo incorporato nella parte inferiore.
  - Il 70 - 80% dei depositi vengono eliminati attraverso un'apposita uscita di scarico.
  - Peso ed ingombri contenuti.
- *Pre-filtration system for rather sandy water or water containing a considerable amount of suspended solid particles to be installed before a filtration unit.*
  - *The inlet water, due to the centrifugal force, settles on the sides of the filter the heaviest particles which then deposit in the container underneath.*
  - *Manufactured in stainless steel.*
  - *Discharge unit built in the bottom part.*
  - *70- 80% of suspended particles are eliminated by a dedicated outlet.*
  - *Light-weight and compact.*



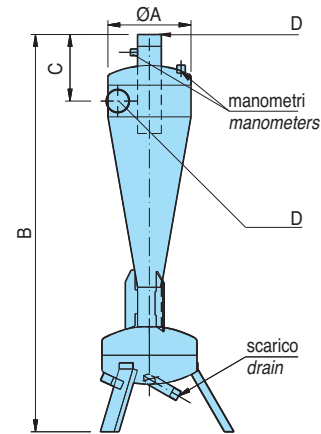
### RACCORDI BSP MASCHIO / BSP MALE THREADS

| Modello<br>Model | ØA    | B   | C   | D        | Portata lt/min<br>Flow rate lt/min |
|------------------|-------|-----|-----|----------|------------------------------------|
| cyclone 3/4"     | Ø 110 | 760 | 154 | Ø 3/4"   | 50-100                             |
| cyclone 1"       | Ø 114 | 861 | 154 | Ø 1"     | 100-200                            |
| cyclone 1 1/4"   | Ø 114 | 910 | 154 | Ø 1 1/4" | 150-220                            |
| cyclone 1 1/2"   | Ø 114 | 961 | 154 | Ø 1 1/2" | 200-260                            |



### RACCORDI BSP MASCHIO / BSP MALE THREADS

| Modello<br>Model | ØA    | B    | C   | D    | Portata lt/min<br>Flow rate lt/min |
|------------------|-------|------|-----|------|------------------------------------|
| cyclone 2"       | Ø 212 | 1005 | 170 | Ø 2" | 250-420                            |
| cyclone 3"       | Ø 240 | 1085 | 195 | Ø 3" | 420-830                            |



### RACCORDI FLANGIATI / FLANGED PORTS

| Modello<br>Model | ØA    | B    | C   | D          | Portata lt/min<br>Flow rate lt/min |
|------------------|-------|------|-----|------------|------------------------------------|
| cyclone 4"       | Ø 324 | 1245 | 170 | Ø 4" DN100 | 830-1200                           |
| cyclone 5"       | Ø 360 | 1330 | 180 | Ø 5" DN125 | 1500-2600                          |
| cyclone 6"       | Ø 360 | 1360 | 195 | Ø 6" DN150 | 2300-3700                          |
| cyclone 8"       | Ø 500 | 1766 | 320 | Ø 8" DN200 | 3800-5500                          |

